

Flat-pack-kalusteet

Työpöydät ja pesupöydät

Flat-pack-kalusteet toimitetaan litteässä pakkauksessa osina. Pöytä on helppo ja nopea koota mukana toimitetun kokoamisohjeen avulla. Flat-pack-kalusteissa toimitusaika on nopea. Pieneen tilaan menevät flat-pack-kalusteet säästävät rahtikuluja.

Kalusteet valmistetaan vahvasta ruostumattomasta teräksestä. Tämä varmistaa kalusteiden pitkän iän ja vaivattoman puhtaanapidon. Kaksi pöytätason leveyttä 650 ja 700 mm. Runko- ja jalkaputket ruostumatonta kalusteputkea 30x30 mm. Kansitaso 1,0 mm – 1,2 mm ruostumatonta teräslevyä (SFS 725) 30 mm profiilikanttauksella. Kansitason tukena ruostumaton tukiranka. Tukirangan ja kansitason välissä liimanauha äänieristeenä. Vapaatila pöydän jalustassa: pöydän pituus – 100 mm.

LISÄVARUSTEET

- Seinäkiinnike
- Lisähylyt kaappeihin
- Leikkuulautateline
- Abloy kalustelukot kaappeihin H-1, H-2
- Jättesankovaunu 2x10 l muoviset jätteastiat
- Roiskelevy erikoistilauksesta
- Pohjaventtiili- ja ylivuotovarustus altaisiin

Lisävarusteet kasvattavat pakkauskokoa.



VAKIOPITUUDET

varastomitat sinisellä

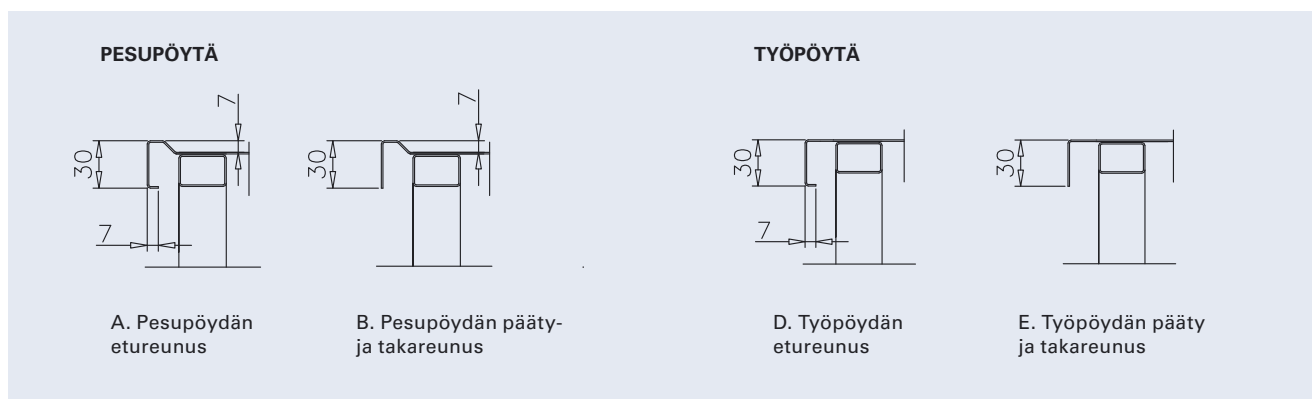
Varusteet	500	600	700	800	900	1000	1100	1200	1300	1400	1500	1600	1700
RH-320				x				2x	x	x			
RH-400	x				2x	x		x	x		x		4x
RH-480		x	x			x	2x		x	2x	2x	3x	
LH-320				x				2x	x	x			
LH-400	x				2x	x		x	x		x		4x
LH-480		x	x			x	2x		x	2x	2x	3x	
L-1	x	x	x	x	2x	2x	2x	2x	3x	3x	3x	3x	4x
L-3	x	x	x	x	2x	2x	2x	2x	3x	3x	3x	3x	4x
L-4	x	x	x	x	2x	2x	2x	2x	3x	3x	3x	3x	4x
H-1	x	x	x	x	2x	2x	2x	2x	3x	3x	3x	3x	4x
H-2					x	x	x	x	x	x	x	x	2x
Allas P414	x	x	x	x	x	x	x	x	x	x	x	x	x
Allas P520					x	x	x	x	x	x	x	x	x



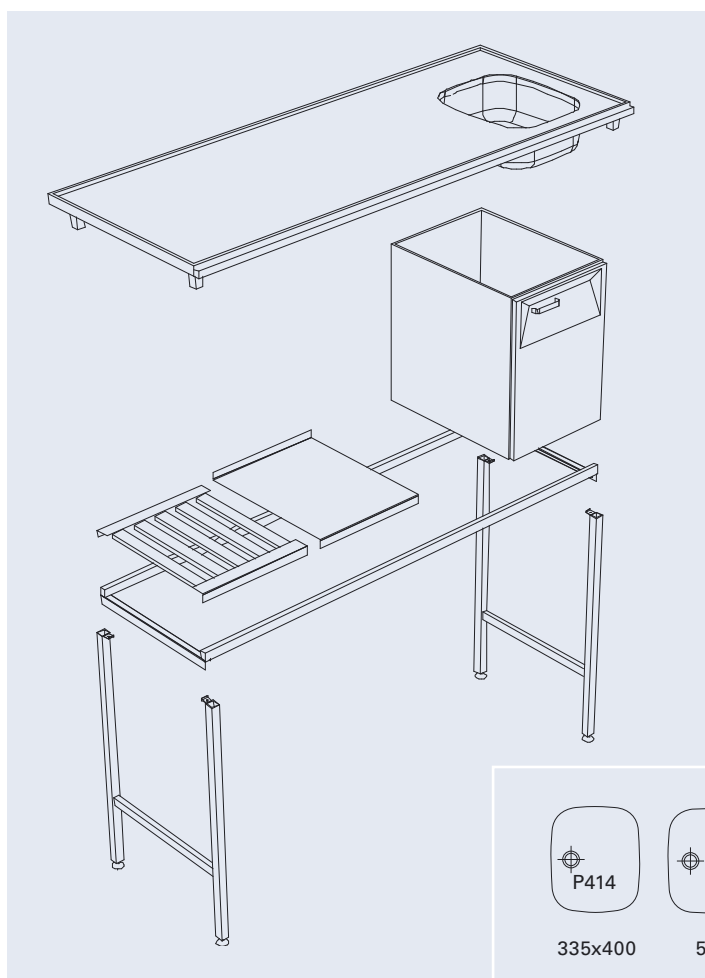
HACKMAN

Reunaprofiilit

Vakioprofiilit kuvien mukaan. Erikoistilauksesta saatavana myös roiskelevyt.



Rakennekuva



Hackman

Kalustetehdas

79130 SORSAKOSKI

Myynti: puh. 0204 39 4902

Suunnittelu: puh. 0204 39 4909

Fax: 0204 39 4916

E-mail: etunimi.sukunimi@hackman.com

www.hackman.com