

# Classic

Hygieeniset RST-keittiökalusteet täyttä ruostumatonta terästä



**H**ackman Classic -keittiökalusteet voit tilata juuri omaan tarpeeseesi sopivina kokonaisuuksina. Kalusteet valmistetaan vahvasta ruostumattomasta teräksestä. Tämä varmistaa kalusteiden pitkän iän ja vaivattoman puhtaanapidon.

**—HACKMAN—**

# Classic-mallisto

- 30 mm etureunan profiili ja 30 x 30 mm jalkaputket
- Kolme pöytätason vakioleveyttä 650, 700 tai 800mm
- Kokonaispituudet 5000 mm:n saakka
- Kokonaan ruostumattomat alarakenteet
- Laajat valikoimat erilaisia altaita
- Tehokas äänenvaimennus
- Altaiden varusteita erilaisiin tarpeisiin
- Säästöjalat, säätövara +- 20mm
- Jalustakaapit ja laatikostot myös pyörillä
- Takaroiskelevyn vakiokorkeus 60 - 200 mm
- Kansilevy 1,0 mm - 1,2 mm
- Ergonomisuus
- Hygieniaisuus
- Alayksiköissä 400 mm modulimitoitus

Myös pöydän alapinta voidaan pestä vedellä, tukirakenteiden ruostumattomuuden takia.

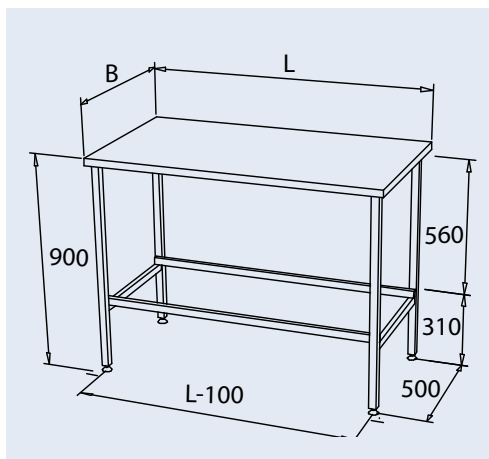
Laaja valikoima altaita, ala- ja ylärakenteita sekä lisävarusteita, erilliset verhoukset, erikoistarkoituksiin pöytätaso myös puuta, kiveä tai muovia.



Classic-pesupöytä 2000mm H-1+L-4+L-3+LT+RH+allas

## Rakenne

Runko- ja jalkaputket ruostumatonta kalusteputkea 30x30 mm. Kansitaso 1,0 mm - 1,2 mm ruostumatonta teräslevyä (SFS 725) 30mm profiilikanttauksella. Kansitason tukena ruostumaton tukiranka. Tukirangan ja kansitason välissä liimanauha äänieristeenä. Jalkapari- en lukumäärä määräytyy pöydän pituuden ja käyttötarkoituksen mukaan.

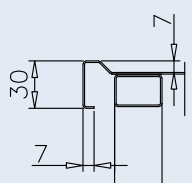


## Reunaprofiilit

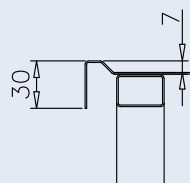
Vakioprofiilit kuvien mukaan. Erikoistilauksesta saatavana myös muita reunaprofiileja ja roiskelevyjä eri mitoilla



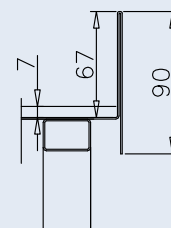
### PESUPÖYTÄ



A. Pesupöydän etureunus

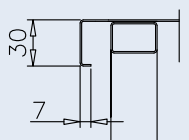


B. Pesupöydän pääty- ja takareunus

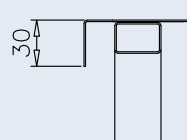


C. Pesupöydän takareunus roiskelevyllä

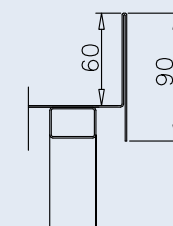
### TYÖPÖYTÄ



D. Työpöydän etureunus



E. Työpöydän pääty ja takareunus

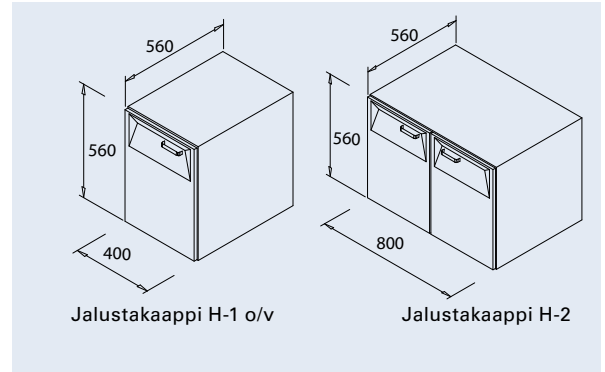


F. Työpöydän takareunus roiskelevyllä

# Alarakenteet kokonaan ruostumatonta terästä

## Jalustakaapit

Runko yksivaipparakenne. Omissa kaksivaipparakenne, välissä äänenvaimennuslevy. Ovilevy jäykistetty syvävedetyllä kuviolla. Omissa kromattu vedin, rst-saranat ja ovimagneetti. Rst-hyllyt, säätöväli 25mm



Jalustakaappi H-1 o/v

Jalustakaappi H-2

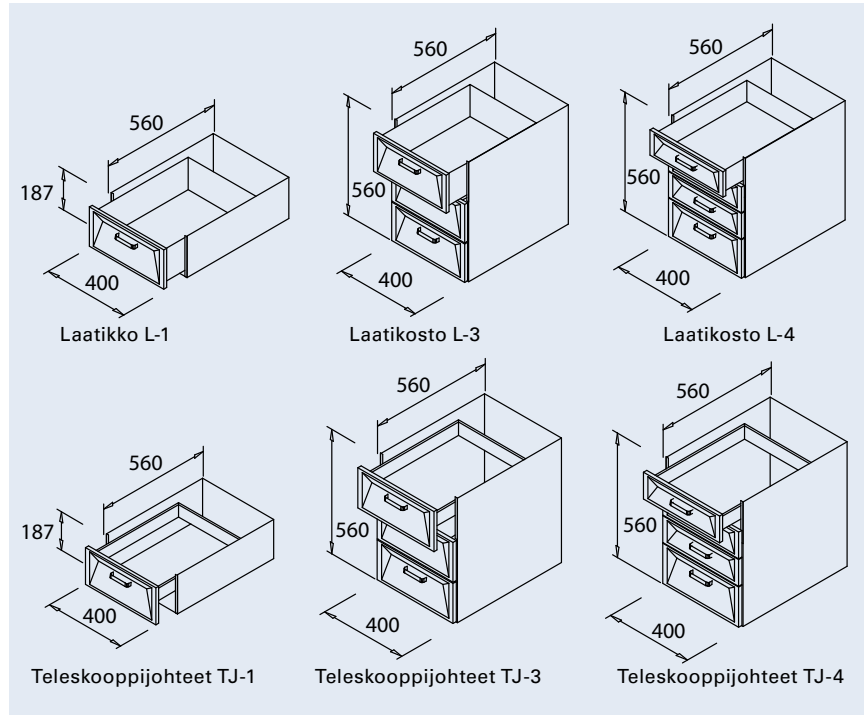
## Laatikostot

### LAATIKOSTOT MUOVIOJHOITEILLA

Runko yksivaipparakenne. Etulevyt jäykistetty syvävedetyllä kuviolla, laatikoissa kromattu vedin. Muoviojhoitteet, sisältää GN-astiat.

### LAATIKOSTOT TELESKOOPPIJOHTEILLA

Runko yksivaipparakenne. Etulevyt jäykistetty syvävedetyllä kuviolla, laatikoissa kromattu vedin. Sinkityt teleskooppiojhoitteet ilman GN-astiaa. Laatikot tulevat kokonaan ulos.



Laatikko L-1

Laatikosto L-3

Laatikosto L-4

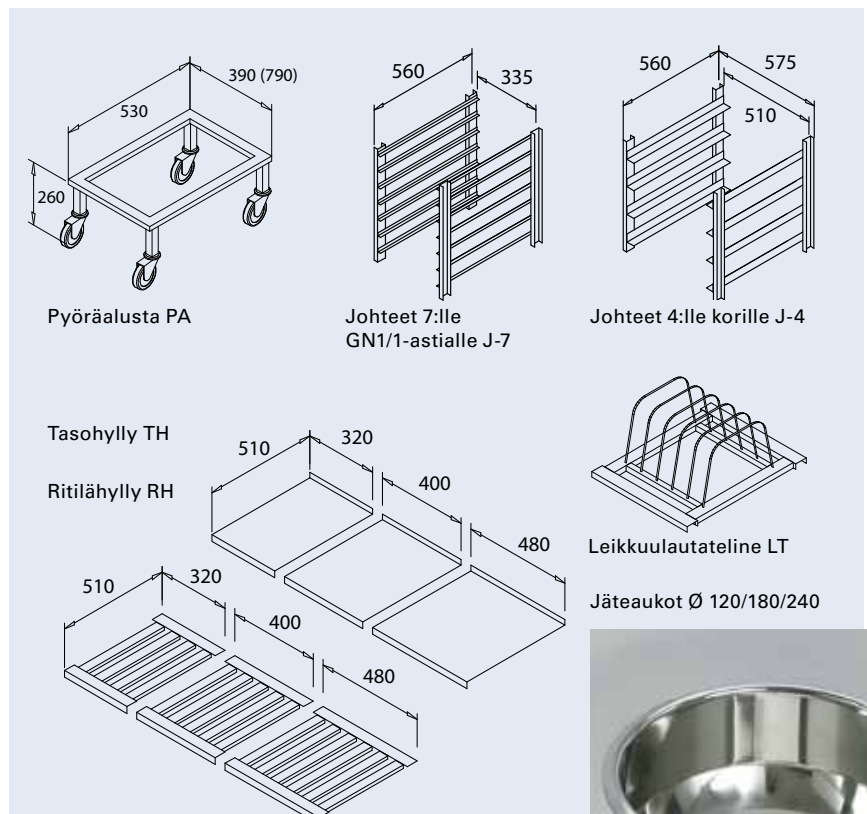
Teleskooppiojhoitteet TJ-1

Teleskooppiojhoitteet TJ-3

Teleskooppiojhoitteet TJ-4

## Muut alarakenteet

Hyllyt kootaan konepestävistä ruostumattomista elementeistä.



Pyörialusta PA

Johteet 7:lle  
GN1/1-astialle J-7

Johteet 4:lle korille J-4

Tasohylly TH

Ritolähyllä RH

Leikkuulautateline LT

Jäteaukot Ø 120/180/240



# Seinähyillyjärjestelmä

## RUOSTUMATTOMAT HYLLYT

Tasot ruostumatonta teräslevyä, 25 mm profiilikantauksella ja 25 mm takareunan korotuksella. Syvyydet 300, 400 tai 500 mm. Hyllytasoksi voidaan valita joko sileä tasohylly tai ritilähylly.

## SÄÄTÖLISTAT JA KANNATTIMET

Seinäkannakkeet ja säätölistat ovat eloksoitua alumiinia. Säätökorkeus on portaaton. Hygieeninen rakenne. Nopea asentaa ja säätää. Hyllyn kannatusväli normaaliasennuksessa 800-1000 mm. Rst-hyllyjä, alumiinisia säätökiskoja ja kannattimia käytetään myös pöytähyllynä silloin kun kannatintolpat hitsataan pöydän taakse jalkaputkiin.



Suora ja vino kannake

## Hyllyjen vakio pituudet

580 mm
680 mm
780 mm
880 mm
980 mm
1080 mm
1180 mm
1280 mm
1380 mm
1480 mm
1580 mm
1680 mm
1780 mm
1880 mm
1980 mm

## Kannakkeet

041 suora	200 mm
041 suora	300 mm
041 suora	400 mm
041 suora	500 mm
051 suora	500 mm
051 vino	500 mm

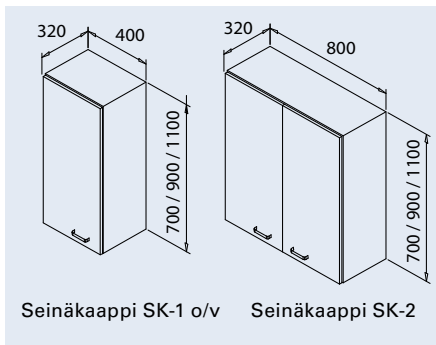
## Säätökiskot seinälle (rei'itettynä)

300 mm
600 mm
900 mm
1200 mm
1600 mm
2000 mm

# Lattia- ja seinäkaapit

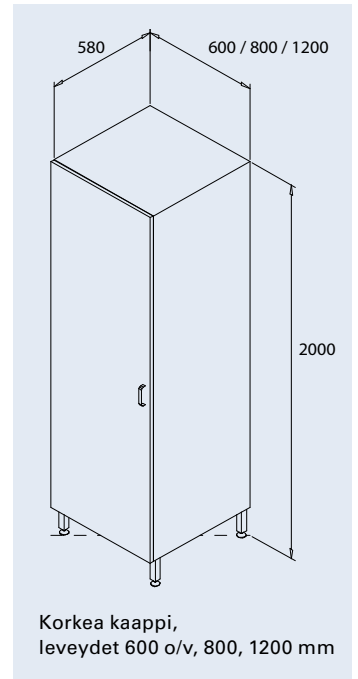


Runko yksivaipparakenne. Ovissa kaksivaipparakenne, välissä äänenvaimennuslevy. Ovissa kromatut vetimet, rst-saranat ja ovimagneetti. Rst-hyllyt, säätöväli 25mm. Lattikaapissa 4 säädettävää hyllyä. Kaapin sokkelikorkeus 150 mm. Yksiovisia kaappeja tilattaessa määritettävä käsisyys.



Seinäkaappi SK-1 o/v

Seinäkaappi SK-2



Korkea kaappi, leveydet 600 o/v, 800, 1200 mm



## Hackman

Kalustetehdas

79130 SORSAKOSKI

Myynti: puh. 0204 39 4902

Suunnittelu: puh. 0204 39 4909

Fax: 0204 39 4916

E-mail: etunimi.sukunimi@hackman.com

www.hackman.com